

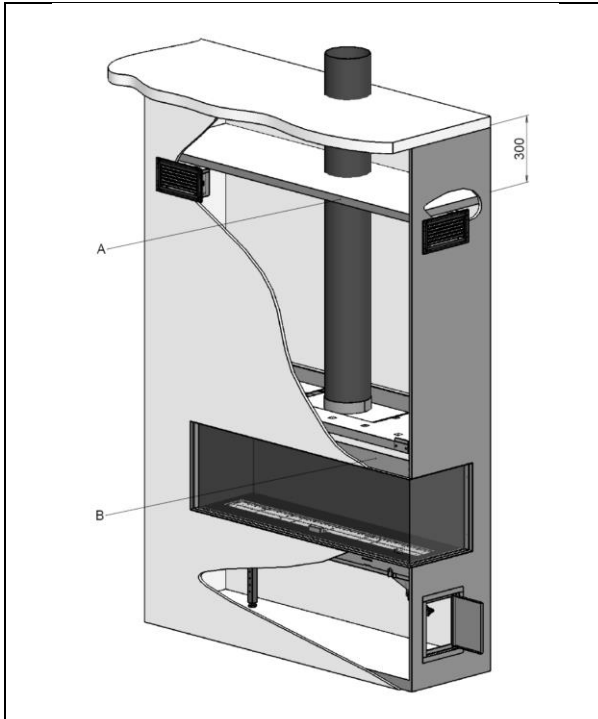
Duet Premium XL



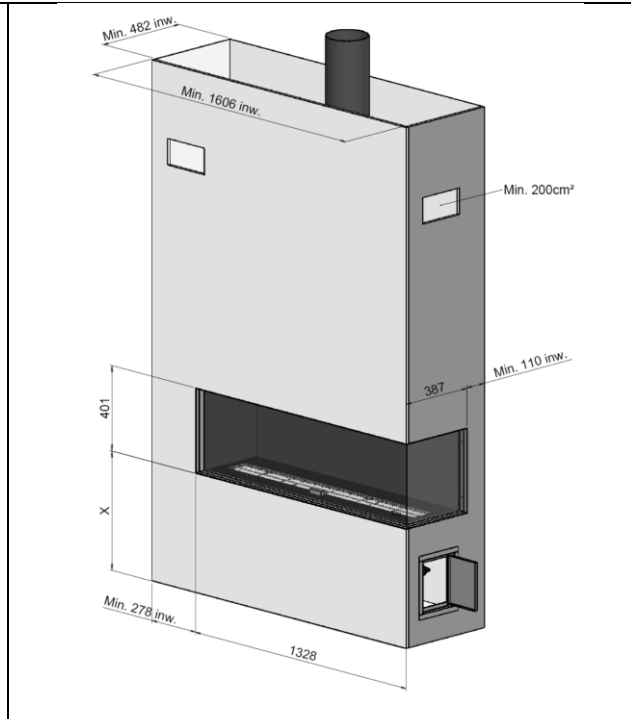
! Deze haard is geschikt voor de huidige als zowel de toekomstige gassoorten in Nederland, voor gassoort I2E dient u de instructie te volgen in deze handleiding.

40011121-1627 Duet Premium XL NL

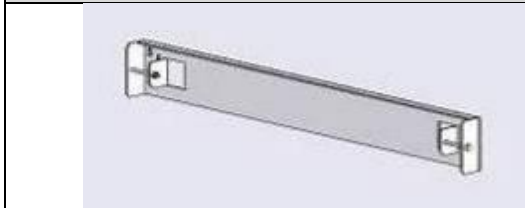
 **faber**



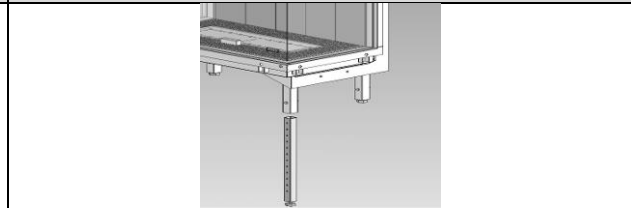
1.1



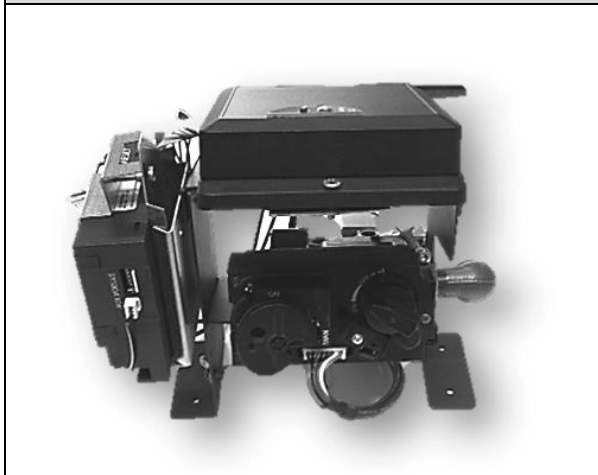
1.2



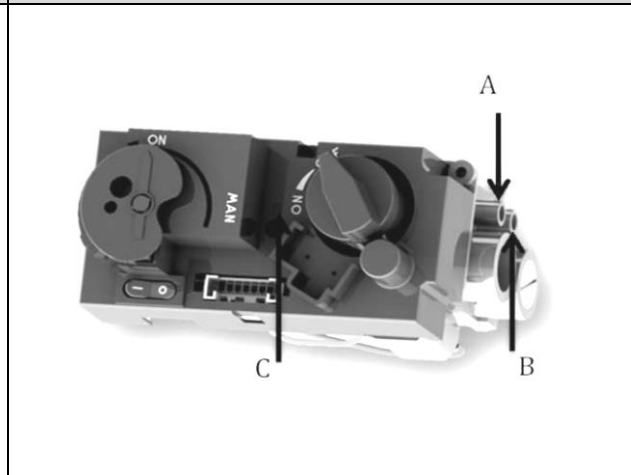
1.3



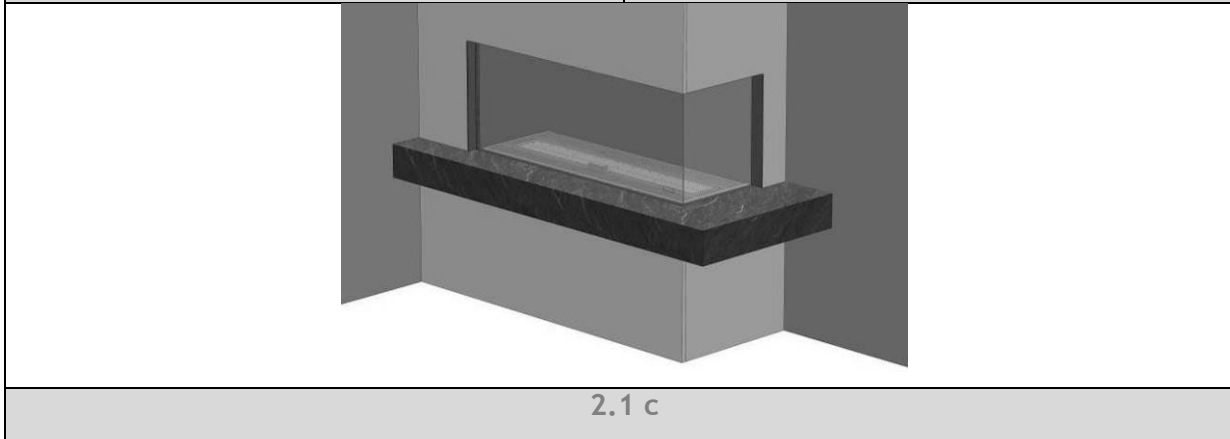
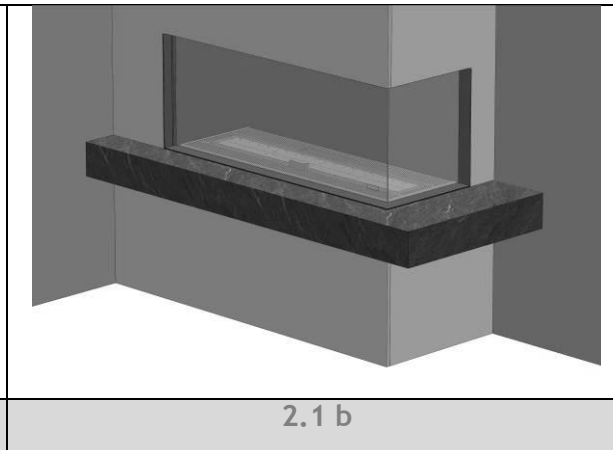
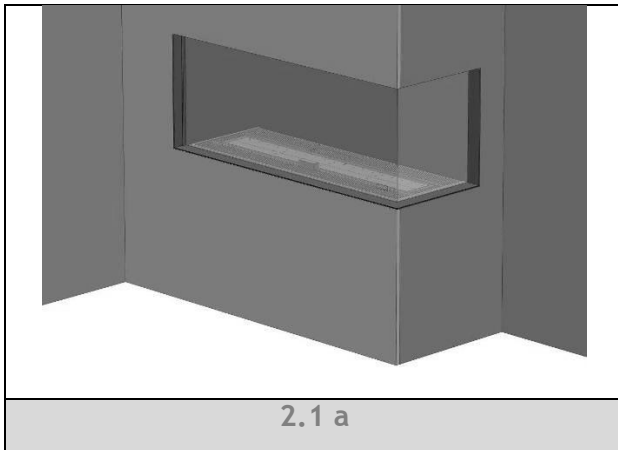
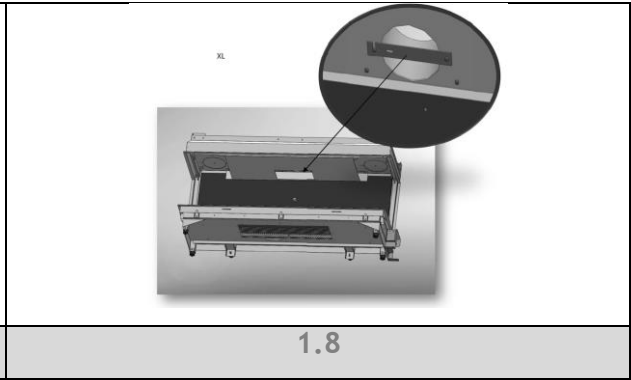
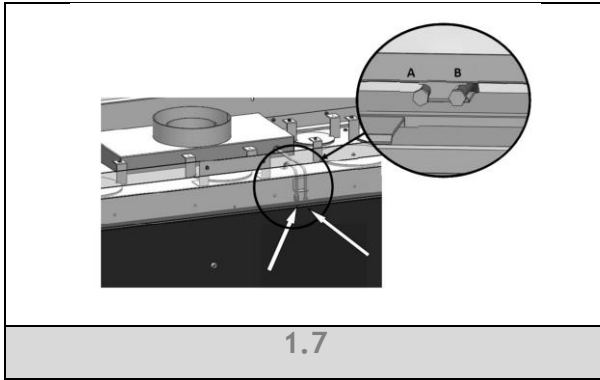
1.4

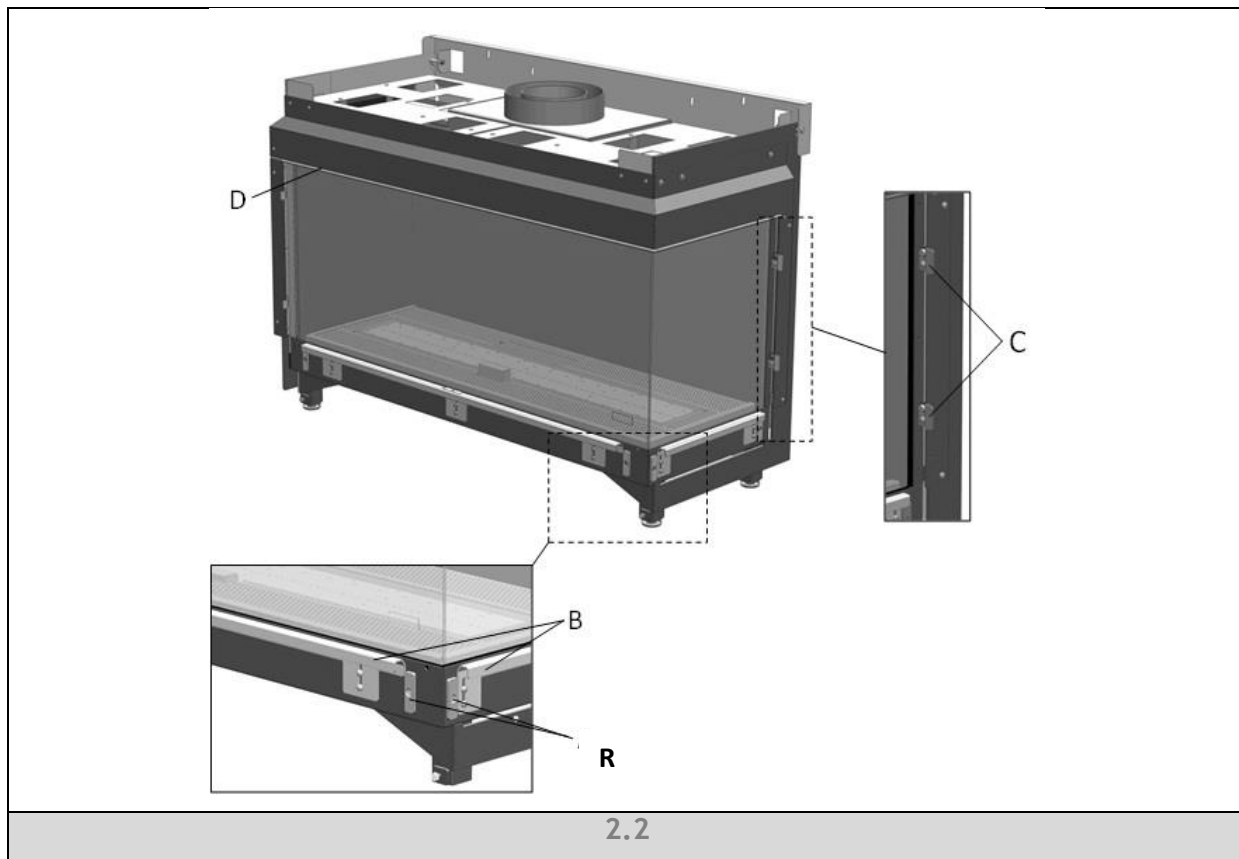


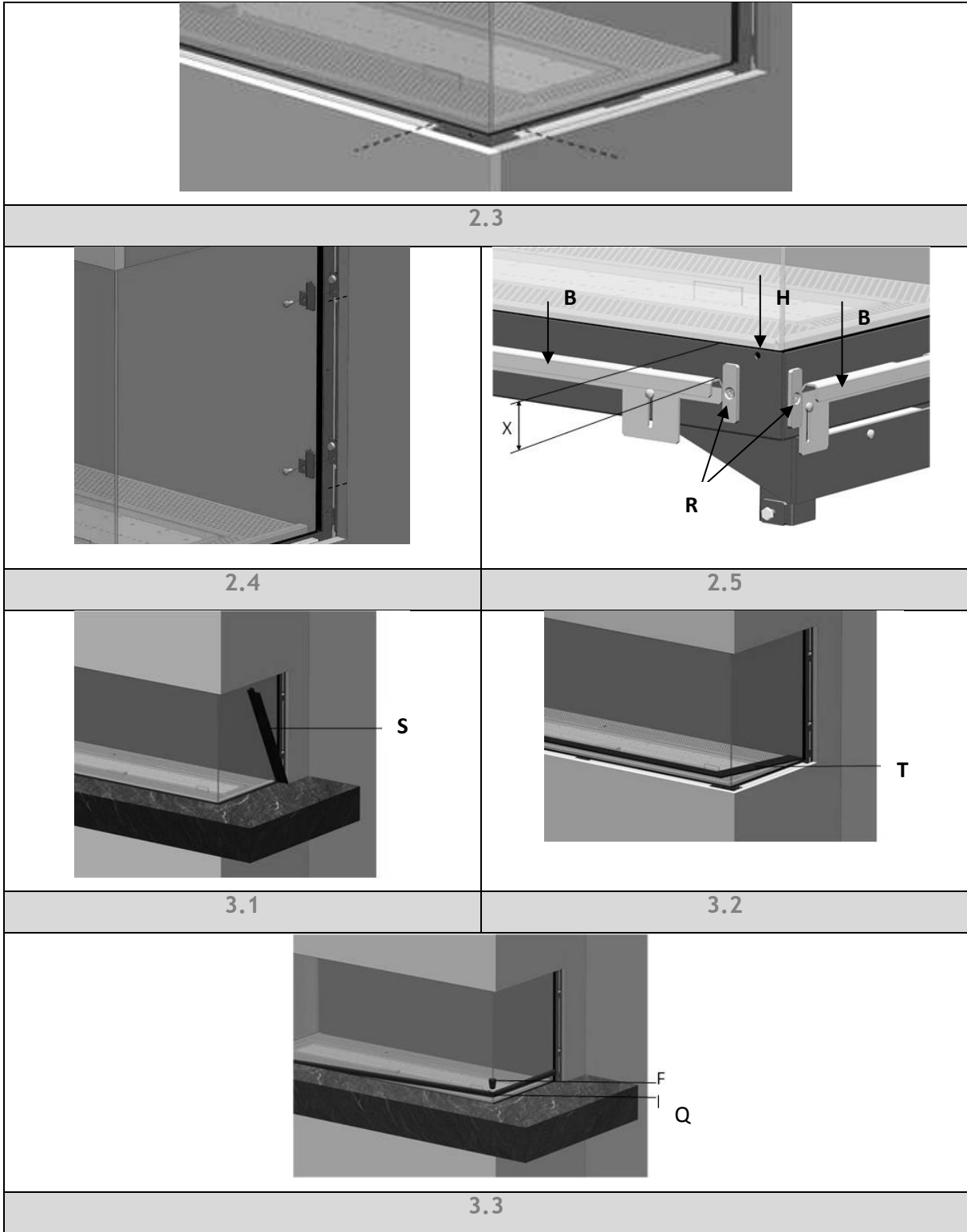
1.5



1.6

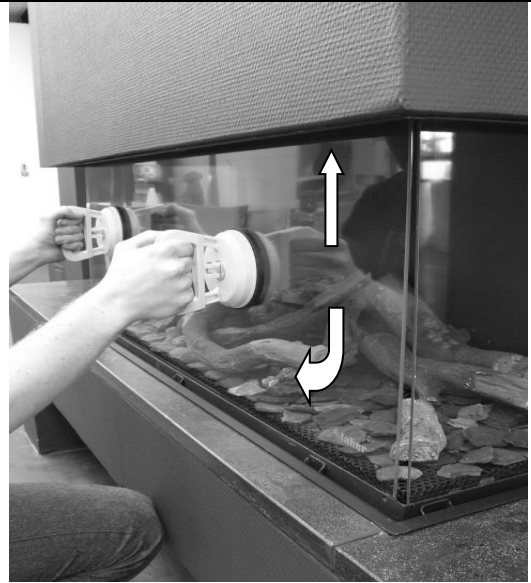








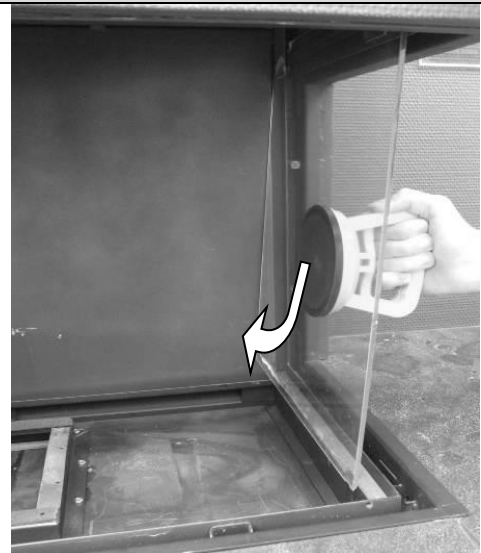
4.1



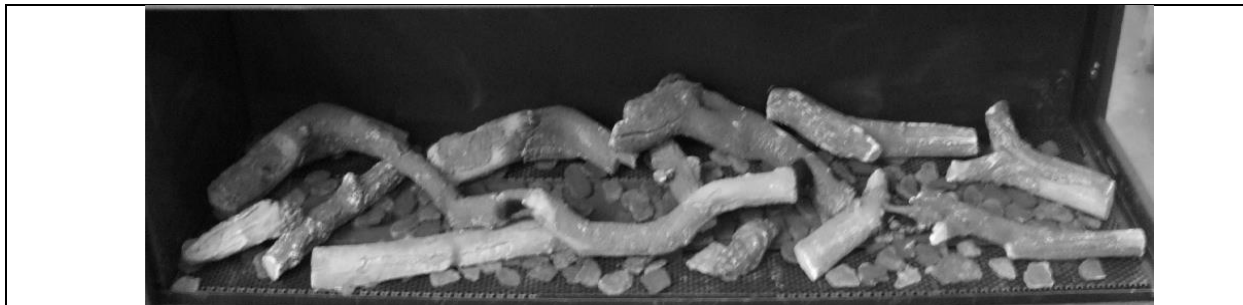
4.2



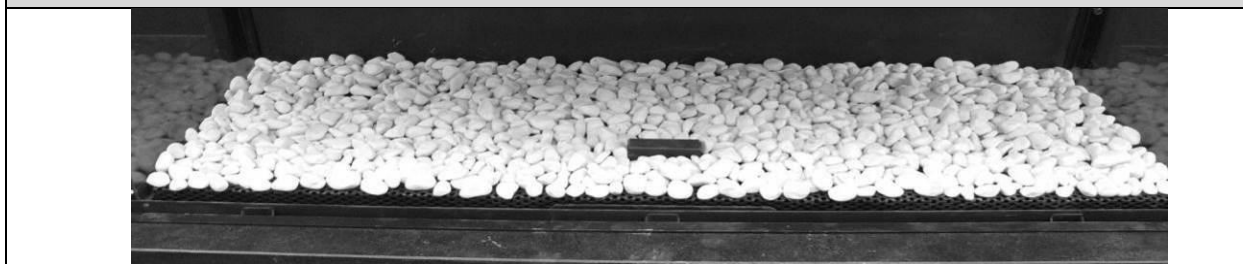
4.3



4.4



5.1



5.2



5.3

Duet Premium XL

1 Geachte gebruiker

Gefeliciteerd met de aanschaf van uw Faber product! Een kwaliteitsproduct waar u vele jaren de warmte en sfeer van zult ervaren. We adviseren u om voor ingebruikname van de haard de gebruiksaanwijzing aandachtig door te lezen. Mocht er zich ondanks de zorgvuldige eindcontroles een storing voordoen, dan kunt u te allen tijde contact opnemen met uw dealer of Glen Dimplex Benelux BV.

Om aanspraak te maken op de garantie is het van belang dat u de haard registreert. Hiervoor hebben wij een speciale site gemaakt. Tijdens het registreren vindt u alle informatie betreffende de garantie.

- **Let op:**
De gegevens van uw haard vindt u in de gebruikers handleiding.

U kunt uw haard registreren op:
www.gdbservice.com

Glen Dimplex Benelux BV
Andres: Saturnus 8
NL-8448 CC
Heerenveen
Tel: +31 (0)513 656 500
Fax: +31 (0)513 656 501
Email: info@glendimplex.nl
Informatie: www.glendimplex.nl

1.1 Inleiding

De haard mag alleen door een gekwalificeerde installateur/dealer worden geïnstalleerd. We adviseren dringend deze installatievoorschriften goed te lezen.

1.2 Controleer

Controleer de haard op transportschade meldt eventuele schade onmiddellijk aan uw leverancier.

1.3 CE verklaring

Hierbij verklaren wij dat het door Glen Dimplex Benelux uitgebrachte Faber gas sfeerverwarmingstoestel door zijn ontwerp en bouwwijze voldoet aan de essentiële eisen van de Gastoestellenrichtlijn.

Product: gas sfeerverwarmingstoestel
Model: Duet Premium XL
Van toepassing zijnde EG-richtlijnen: 90/396/EEC

Toegepaste geharmoniseerde normen: NEN-EN-613
NEN-EN-613/A1

Deze verklaring verliest haar geldigheid als zonder schriftelijke toestemming van Glen Dimplex Benelux wijzigingen aan het toestel worden aangebracht.

2 Veiligheidsaanwijzingen.

- Het toestel moet geïnstalleerd en jaarlijks gecontroleerd worden volgens dit installatievoorschrift en de geldende nationale en lokale voorschriften.
 - Controleer of de gegevens op de kenplaat overeenkomen met de lokale gassoort en druk.
 - De instellingen en de constructie van de haard mogen niet worden gewijzigd!
 - Plaats geen extra imitatie hout of gloei materiaal op de brander of in de verbrandingskamer.
 - Het toestel is voor sfeer en verwarmingsdoeleinden. dit houdt in dat alle oppervlaktes, inclusief het glas, zeer heet kunnen worden (heter dan 100°Celsius) uitzondering hierop vormen de onderzijde van de haard en de bedieningsknoppen.
 - Plaats geen brandbare materialen binnen een 0,5 m van het stralingsgedeelte van de haard.
 - Door de natuurlijke luchtcirculatie van de haard worden vocht en nog niet uitgeharde vluchtige bestanddelen uit verf, bouwmaterialen en vloerbedekking e.d. aangezogen. Deze bestanddelen kunnen zich op koude oppervlakten als roet afzetten. Stook daarom de haard niet kort na een verbouwing.
 - Stook de haard de eerste keer enige uren op de hoogste stand, zodat lak de kans krijgt om uit te harden. Zorg voor voldoende ventilatie, zodat eventuele vrijkomende dampen worden afgevoerd.
 - Wij adviseren om zo weinig mogelijk in de ruimte aanwezig te zijn tijdens dit proces.
- **Let op:**
 1. alle transportverpakkingen verwijderd zijn.
 2. kinderen en huisdieren niet in de ruimte aanwezig zijn.



3 Installatie eisen

3.1 Haard

- Dit toestel moet worden ingebouwd in een bestaande of nieuw te bouwen boezem.
- Bij toestellen met flexibele gasleidingen zit het gasregelblok met de ITC en de ontvanger (fig. 1.5) voor transportreden aan de rechterzijde van de haard gemonteerd. Schroef deze los en monteer deze op een afstand van max. 30 cm achter het bedieningsluik.

3.2 Boezem

- De boezem moet van onbrandbaar materiaal zijn opgebouwd.
- De ruimte boven de haard dient altijd geventileerd te worden m.b.v. de roosters of een vergelijkbaar alternatief met een minimale vrije doorlaat van 200cm² per rooster.
- Gebruik voor de afwerking speciale sierpleister (min. 100°C bestendig) of glasvezelbehang om verkleuring en scheurtjes e.d. te voorkomen, minimale droogtijd 24 uur per mm aangebrachte afwerklaag.
- De boezemconstructie mag niet rusten op het inbouwframe van de haard.
- Direct op het toestel mag je nooit met een inkortbaar concentrisch afvoermateriaal beginnen

3.3 Eisen afvoer en uitmondingen

- Voor de aan- en afvoer moet u altijd gebruik maken van de door **Faber** voorgeschreven afvoermaterialen. Alleen met gebruik van deze materialen kan door **Faber** een goede werking worden gegarandeerd.
- De buitenkant van het concentrische afvoermateriaal kan +/- 150°C worden. Zorg bij doorvoer door brandbare wand of plafond constructies voor isolatie en bescherming. En neem voldoende afstand in acht.
- Zorg ervoor dat bij grote afvoerlengtes het concentrische afvoermateriaal elke 2 meter gebeugeld wordt, zodat het gewicht van het materiaal niet op de haard komt te rusten.

- Direct op het toestel mag je nooit met een inkortbaar concentrisch afvoermateriaal beginnen.

3.4 Uitmondingen

De gecombineerde aan- en afvoer kan zowel door de gevel als door het dak uitmonden.

Controleer of de door u gewenste uitmonding voldoet aan de lokale voorschriften aangaande hinder en ventilatieopeningen.

➤ **Let op:**

Voor de goede werking dient de uitmonding ten minste 0,5m verwijderd te zijn van:

- Hoeken van het gebouw.
- Dakoversteken en balkons.
- Dakranden. (met uitzondering van de nokrand) (zie hoofdstuk 15)

3.5 Bestaande schoorsteen

U kunt de haard ook aansluiten op een bestaande schoorsteen. De bestaande schoorsteen functioneert dan als luchttoevoer en een door de schoorsteen getrokken flexibele RVS buis van Ø130mm voert de rookgassen af. De flexibele RVS buis moet een CE keurmerk hebben tot 600°

De schoorsteen moet dan aan de volgende voorwaarden voldoen:

- De doorlaat van het schoorsteen kanaal moet minimaal 200 x 200mm zijn.
- Er mag niet meer dan één toestel op een schoorsteen aangesloten worden
- De schoorsteen moet in goede staat zijn:
 - Geen lekkage en
 - Goed gereinigd zijn

Voor meer informatie over de aansluitingen op bestaande schoorsteenkanalen, Zie de handleiding "schoorsteenaansluitset"

4 Voorbereiding en installatie instructie

4.1 Gasaansluiting

De gasaansluiting moet voldoen aan de lokaal geldende Normen.

Wij adviseren, een gasaansluiting van Ø 15mm direct vanaf de gasmeter naar het toestel, met in de nabijheid van het toestel een afsluitkraan welke altijd bereikbaar is.

Positioneer de gasaansluiting zo dat deze goed toegankelijk is, en voor service de branderunit te allen tijde kan worden gedemonteerd.

4.2 Elektrische aansluiting

Als voor de stroomvoorziening gebruik gemaakt wordt van een adapter moet er een wandcontactdoos 230VAC – 50Hz in de buurt van de haard worden gemonteerd.

4.2.1 Smart-Home Installatie

De besturing kan met een externe bron, zoals een Domotica-systeem, met behulp van de 5-draads pin connector op de ontvanger aangesloten worden.

(onderdeel G60-ZCE/500 De totale lengte van de kabel mag niet langer zijn dan 8 meter, Signaal relais (vergulde contacten) of opto-koppelingen worden aanbevolen. Art. nummer: 06022950)

4.2.2 Faber ITC , Intelligent Technical Controller

De ITC geeft u meer mogelijkheden zoals ECO sturing, controle, foutmelding, onderhoud advies en dergelijke.

Zie voor verdere informatie de gebruikers handleiding “ITC”
Meer info op www.Faber.nl

4.3 Voorbereiding van de haard

- Verwijder de haard uit zijn verpakking. Let op dat de gastoevoerleidingen onder het toestel niet beschadigd raken.
- Ruim een plek in, om evt. lijst en glas veilig op te bergen.
- Verwijder evt. de lijst en het glas en neem de verpakte delen uit de haard.
- Bereid de gasaansluiting op het gasregelblok voor.

4.4 Plaatsen van de haard

Houdt rekening met de Installatie eisen (zie hoofdstuk 3).

Zet het toestel op de juiste plaats en stel de hoogte eventueel met de stelpoten bij.

Hoogte verstellen en het waterpasstellen van de haard. (fig. 1.4)

Grove hoogteverstelling:

- met de uitschuifbare poot, of met de lange meegeleverde poten.

Nauwkeurig:

- met de uitdraaibare verstel poten.

4.4.1 hangend aan de muur

Het toestel kan hangend aan de muur bevestigd worden m.b.v. een optionele ophangbeugel (fig. 1.3).

4.5 Monteren van het rookgas afvoermaterialen

- Bij een doorvoer door de wand of plafond moet het gat minimaal 5 mm groter zijn dan de diameter van het afvoermateriaal.
- Horizontale gedeelten moeten op afschot naar de haard toe geïnstalleerd worden (3 graden).
- Bouw het systeem op vanaf de haard. Indien dit niet mogelijk is kan er gebruik gemaakt worden van een schuifbaar tussenstuk.
- Voor het pasmaken van het afvoersysteem moet men gebruik maken van de ½ meter inkortbare pijp. zorg dat de binnenpijp altijd 2 cm langer is dan de buitenpijp.
- Inkortbare delen moeten vastgezet worden met een boorkop parker.
- Gevel en dakdoorvoer zijn ook inkortbaar
- Een omkerd rookgasafvoer kanaal niet isoleren maar ventileren. (ca.100cm²)

4.6 Boezem bouwen.

Voer indien mogelijk een functioneringstest uit met de haard voordat U de ombouw definitief dicht bouwt.

Hoofdstuk 7 “controle van de installatie”.

4.6.1 Minimale boezem afmeting en afstand naar brandbare materialen

Maak de boezem van onbrandbaar materiaal in combinatie met metalen profielen of van gemetselde stenen/cellenbetonblokken. Gebruik altijd een latei of boezemijzer als de boezem wordt gemetseld. Deze mogen niet direct op de haard worden geplaatst.

De boezem dient op de juiste wijze te worden geventileerd.

Dit voorkomt een te hoge temperatuur van gasregelblok en de aanwezige elektronica en beperkt tevens de temperatuur van de convectielucht.

Hiertoe dient de boezem te worden voorzien van roosters en een ventilerend bedieningsluik met een minimale vrije doorgang van 200cm² per roosters of een vergelijkbaar alternatief. Plaats boven de roosters een schermplaat van onbrandbaar materiaal. (zie fig. 1.1 A)

4.6.2 Inbouw en afwerking

Voor de inbouw en afwerking zijn de volgende punten van belang:

B en R = afstandhouder (fig. 2.2)
C = aanslagpunten (fig. 2.2)
D = inbouwframe (fig. 2.2)
H = Glassponning (fig. 2.5)
S,T en Q = sierlijsten (fig. 3.1 tm 3.3)

➤ **Let op :**

Zorg er voor dat de haard nooit als dragende constructie functioneert, dit in verband met het uitzetten van de haard.

Geef extra aandacht aan de volgende punten:

1. **Controleer tijdens het werk of het glas te plaatsen c.q. te verwijderen is.**
2. **Controleer tijdens het werk of de sierlijsten S,T en Q (fig. 3.1 tm 3.3) goed aansluiten.**

(Zie de maattekening par. 18.1)

4.6.3 Methode 1 (fig. 2.1a)

Bouw de boezem tegen het inbouwframe (D) de aanslagpunten (C) en de afstandhouder onder (B).
Bouw nooit voorbij deze maat! i.v.m. het uit en inbouwen van het glas!

Houdt rekening met de dikte van een eventuele afwerklaag!

Afstandhouder (B) is in lijn gesteld met de bovenzijde van de glassponning H
Zorg ervoor dat de onderzijde van de boezem na afwerking niet boven de afstandhouder (B) uitsteekt!! (fig. 2.2)
Verwijder de aanslagpunten (C)aan de zijkant voordat de boezemwand definitief wordt afgewerkt!! (fig. 2.4)

4.6.4 Methode 2 (fig.2.1b)

Werkwijze zie par. 4.6.3

4.6.5 Methode 3 (fig.2.1c)

Verwijder de afstandhouder B (fig.2.2). *Om de luchtdichtheid van het toestel te waarborgen moeten de schroefjes terug geplaatst worden.*

Het evt. plateau X (fig.2.5) moet 2 mm vrij liggen van de afstandhouder R (fig.2.2 en 2.5) en 4 mm boven de glassponning H van het toestel (fig. 2.5) hierdoor zal de sierlijst Q (fig.3.2)op gelijke hoogte van het plateau komen te liggen.

4.6.6 Monteren van de sierlijsten.

- Plaats eerst de onderste sierlijst.
- Plaats vervolgens de Linker en rechter sierlijsten, *(deze worden vast gehouden door de instelbare magneetsnappers)*

De onder sierlijsten zijn te verwijderen m.b.v. de bijgeleverde magneetknop F (fig. 3.3)

5 Glas uitnemen

- Verwijder de sierlijsten zie par. 4.6.6
- Plaats de zuignappen op het glas.
- Haal het afdichtkoord uit de sponning. (fig. 4.1)
- Schuif het glas naar boven zodat de onderkant vrijkomt uit de sponning. Haal nu geleidelijk het glas naar buiten en naar beneden. (fig.4.2)

5.1 glas uitnemen zijkant

Het is niet nodig het glas aan de zijkant uit te nemen voor het plaatsen van de houtset of voor het plegen van onderhoud.

- Verwijder eerst het voorglas.
- Verwijder houtset, bodemplaat en brander.(fig. 4.3)
- Plaats de zuignappen op het glas.
- Haal het afdichtkoord uit de sponning.
- Haal de bovenzijde van het glas geleidelijk naar voren en naar boven uit de haard (fig. 4.4)

➤ **Let op:**

Het terugplaatsen van het glas gaat in de omgekeerde volgorde.
Verwijder alle vingerafdrukken op het glas, deze zullen inbranden als de haard wordt gebruikt.

6 Plaatsen van het decoratiemateriaal

Het is niet toegestaan ander of meer materiaal in de verbrandingskamer toe te voegen.

Houd de waakvlam altijd vrij van decoratiemateriaal!

Gooi niet alle decoratiemateriaal in één keer op de brander; door de stofdelen kan deze verstopt raken.

6.1 Houtset

- Plaats een deel van de chips op de brander en de bodem.
- Plaats de houtblokken zoals voorgeschreven. (fig. 5.1 of bijgeleverde houtsetkaart)
- Verdeel de rest van de chips op de brander en de bodem. Voorkom een dikke laag op de brander; dit beïnvloedt het vuurbeeld nadelig.

6.2 Kiezels en Greystone

- Plaats de kiezels op de brander en de bodem. (fig. 5.2/5.3 of bijgeleverde houtsetkaart) Voorkom een dubbele laag; dit beïnvloedt het vuurbeeld nadelig.
- Plaats de glasplaat en controleer het vuurbeeld.

Start de haard zoals omschreven in de gebruikershandleiding. Beoordeel of de vlamverdeling goed is. Verschuif eventueel de chips totdat een goede vlamverdeling ontstaat.

6.3 EmbaGlow

"EmbaGlow" geeft een decoratief gloei-effect.

Trek de wol goed uitelkaar en plaats op verschillende plekken een plukje op de brander.

➤ Let op :

EmbaGlow mag niet in de buurt van de waakvlam gebruikt worden!

Het kan mogelijk een kortsluiting in het ontstekingsstelsel veroorzaken!

7 Controle van de installatie.

7.1 Controle van ontsteking waakvlam, hoofdbrander.

Ontsteek de haard zoals beschreven in de gebruikershandleiding.

- Controleer de ontsteking van waakvlam
➤ **Let op:**
- **Zorg ervoor dat de ontsteekkabel niet strak maar losjes onder het toestel hangt, dit is noodzakelijk voor een goede ontsteking. Verwijder altijd de tiewrap's**
- Controleer of de waakvlam goed boven de hoofdbrander zit en niet afgedekt is door chips, een houtblok
- Controleer de ontsteking van de hoofdbrander op vol- en kleinstand. (de ontsteking moet vlot en rustig verlopen).

7.2 Controle gaslekkage.

Controleer met een gaslekzoeker of spray alle aansluitingen en verbindingen op eventuele gaslekkages.

7.3 Controle van branderdruk en voordruk

Controleer of de branderdruk en voordruk overeenkomen met de gegevens vermeld in de handleiding, hoofdstuk 14 technische gegevens

Metten voordruk:

- Draai de toestelkraan dicht.
- Draai de meetnippel **B**(fig. 1.6) enige slagen open en sluit een meetslang aan op het gasregelblok.
- Doe deze meting bij volstand van de haard en als de haard op waakvlam staat.
- Bij een te hoge druk mag u het toestel niet aansluiten

Metten branderdruk:

- Controle branderdruk alleen bij een juiste voordruk uitvoeren.
- Draai de meetnippel **A** (fig. 1.6) enige slagen open en sluit een meetslang aan op het gasregelblok.
- De druk moet overeenkomen met de waarde vermeld in de technische gegevens van deze handleiding. Bij afwijking contact opnemen met de fabrikant.
- **Let op:**
Sluit alle drukmeetnippels en controleer deze op gaslekkage.

7.4 Controle vlammenbeeld

Laat de haard minimaal 20 minuten op volstand branden en controleer dan het vlammenbeeld op:

1. Vlamverdeling

2. Kleur van de vlammen

Als één of beide punten niet acceptabel zijn controleer dan:

- De houtset opstelling en/of de hoeveelheid chips op de brander.
- De verbindingen van het pijpmateriaal op lekkage. (ingeval van blauwe vlammen).
- Of de juiste stuw gemonteerd is.
- De uitmonding.
 - Muurdoorvoer de juiste zijde boven en de juiste positie
 - Dakdoorvoer de juiste positie
 - Of de maximum lengtes van de rookgasafvoer niet is overschreden.

7.5 Rookgas analyzer.

Als u in het bezit bent van een CO/CO₂ rookgas analyzer, dan is het mogelijk om de verbrandingsgassen en toevoerlucht te controleren.

Hiervoor zitten twee meetpijpen aan de voorzijde van de haard tussen het inbouwframe en de glasplaat (fig. 1.7 A en B)

De verhouding CO₂ en CO mag niet groter zijn dan 1:100

voorbeeld:

CO₂ is 4% en CO is 400ppm gemeten op hoogstand

Is de verhouding groter dan 1:100 of er worden afvoergassen in de toevoerlucht gemeten controleer dan ook bovenstaande punten.

8 Instructie klant

- Adviseer dat het toestel jaarlijks door een erkende installateur moet worden gecontroleerd om een veilig gebruik en een lange levensduur te kunnen garanderen
- Geef advies en instructie over onderhoud en reiniging van het glas. Benadruk het gevaar van inbranden van vingerafdrukken.
- Instrueer de klant over de werking van het toestel en de afstandsbediening, inclusief het vervangen van de batterijen en het inregelen van de ontvanger.
- Overhandig aan de klant:
 - Installatievoorschrift
 - Gebruikershandleiding
 - Houtset Instructie kaart
 - Zuignappen

9 Jaarlijks onderhoud

9.1 Controle en reiniging:

- Controleer en reinig indien noodzakelijk na controle:
 - De waakvlam
 - De brander Bij LPG flat brander de branderdeken.
 - De verbrandingskamer
 - Het glas
 - De houtblokken op evt. breuk.
 - De uitlaat.
- Vervang zonodig:
 - Chips/Embers.

9.2 Schoonmaken van het glas

De meeste aanslag kan met een droge doek verwijderd worden. Met ceramische kookplaten reiniger kunt u het glas schoon krijgen.

- **Let op:**
Voorkom vingerafdrukken op het glas. Deze zijn na inbranden niet meer verwijderbaar!

Voer nu de controle uit zoals beschreven in hoofdstuk 7 "controle na installatie".

10 Ombouw naar andere gassoort

De ombouw naar een andere gassoort mag alleen door een gekwalificeerde installateur/dealer worden uitgevoerd.

10.1 Ombouw van aardgas naar propaan (vice versa)

Dit kan alleen door een juiste branderunit te plaatsen. Neem hiertoe contact op met uw leverancier.
Geef bij bestelling altijd het type en serienummer van het toestel.

10.2 Ombouwen naar I2E categorie

Voor het ombouwen naar I2E gas categorie zie hoofdstuk 17

11 Afvoer berekening

Om op een eenvoudige manier te berekenen of de afvoer configuratie in combinatie met Uw haard mogelijk is, maakt U gebruik van de "Faber Flue App" deze is gratis beschikbaar en kunt U downloaden via:



INTERNET:

BlackBerry, Android, PC (met Google Chrome browser)

APP-store:

Iphone, Ipad en Mac.

Google Play:

Android Smartphones en Android tablets.

Of als alternatief kunt U gebruik maken van het afvoerberekeningstabel. (zie hoofdstuk 13)

De mogelijkheden van afvoerlengtes en de eventuele stuw zijn vastgelegd in een stuwentabel in de tabel wordt gewerkt met Start lengte (STL) Totale verticale hoogte (TVH) en Totale horizontale lengte (THL)

- Start lengte (STL)

Is het eerste gedeelte dat op de haard geplaatst is en vertegenwoordigd een bepaalde waarde (fig.12.1, 12.2 en 12.3 A,N, F) Deze waarde wordt in de bovenste rij van de stuwentabel weergegeven (zie tabel)

- Totale Verticale Hoogte (TVH)

TVH is het hoogte verschil gemeten vanaf de bovenkant toestel tot de uitmonding, deze kan worden gemeten of worden bepaald uit de bouwtekening. Ter verduidelijking zie ook de TVH aanduiding in de tekeningen. (fig. 12.1, 12.2 en 12.3: TVH)

- Gegevens horizontaal vlak:(THL)

THL is de totale horizontale lengte en bestaat uit bochten en pijpen welke geheel in het horizontale vlak liggen. bochten I, K en Q en de elementen H,J,L, M, P en R (fig.12.1 en 12.2)

- lengte horizontaal vlak

De Horizontale lengte bestaat uit de elementen H,J,L,M,P en R (fig. 12.1 en 12.2)

- Bochten 90° in het horizontale vlak
Horizontale bochten zijn bochten welke geheel in het horizontale vlak liggen.
(fig.12.1,12.2 en 12.3 I,K en Q)

- Bochten 45° of 30° in het horizontale vlak
Horizontale bochten zijn bochten welke geheel in het horizontale vlak liggen.

- Bochten.
Bochten 90°verticaal naar horizontaal vlak
Dit zijn de bochten van 90° welke overgaan van horizontaal naar verticaal
(fig.12.2 en 12.3 G, O en S)

- Bochten 45° of 30° verticaal naar horizontaal vlak
Dit zijn de bochten van 30° of 45° welke een verticale versleping onder een hoek van 45° mogelijk maken. (fig.12.1 B en D)

- Buizen onder een hellingshoek:
Dit zijn de pijpen welke onder een hoek van 30° of 45° verticaal oplopende zijn geplaatst. (fig.12.1 C)
Alleen invullen in combinatie met min 2 stuks 30° of 45° bochten in het verticale deel.

- Tabel:

Zie in de tabel bij de juiste verticale (TVH) en horizontale lengte (THL).

Bij een "x" en als de waarden buiten de tabel vallen, is de combinatie niet toegestaan. pas dan de TVH of THL aan.

Indien een waarde aangegeven wordt, controleer dan of de berekende STL waarde niet lager is dan aangegeven in de tabel. Indien dit wel het geval is moet de STL aangepast worden.

De gevonden waarde geeft de breedte van de te plaatsen stuw aan ("0" betekent geen stuw)
Standaard is een stuw van 30mm gemonteerd.
(fig. 1.8)

11.1 Tabel voor pijpdiameter 130/200mm

Startlengte (STL) Verticaal (TVH) en Horizontaal (THL)

STL

| STL | THL | 0,1 | 0,2 | 0,5 | 1 | 1 | 1 | | | | | |
|-----|------|------|------|------|------|------|------|---|---|---|----|-------|
| TVH | 0 | 1 | 2 | 3 | 4 | 5 | 6 | 7 | 8 | 9 | 10 | THL ← |
| 0 | x | x | x | x | x | x | x | x | x | x | x | |
| 0,5 | x | x | x | x | x | x | x | x | x | x | x | |
| 1 | 0,3 | 0,3 | 0,4 | 0,4 | x | x | x | x | x | x | x | |
| 1,5 | 40,3 | 30,3 | 30,4 | 30,4 | 0,4 | x | x | x | x | x | x | |
| 2 | 45,3 | 30,3 | 40,4 | 30,4 | 0,4 | 0,4 | 0,4 | x | x | x | x | |
| 3 | 50,3 | 40,3 | 40,4 | 30,4 | 30,4 | 0,4 | 0,4 | x | x | x | x | |
| 4 | 60,3 | 40,3 | 45,4 | 40,4 | 30,4 | 30,4 | 0,4 | x | x | x | x | |
| 5 | 65,3 | 50,3 | 50,4 | 45,4 | 30,4 | 30,4 | 0,4 | x | x | x | x | |
| 6 | 70,3 | 50,3 | 60,4 | 50,4 | 45,4 | 30,4 | 30,4 | x | x | x | x | |
| 7 | 70,3 | 60,3 | 65,4 | 60,4 | 50,4 | 45,4 | 30,4 | x | x | x | x | |
| 8 | 70,3 | 60,3 | 70,4 | 65,4 | 60,4 | 45,4 | 40,4 | x | x | x | x | |
| 9 | 75,3 | 60,3 | 70,4 | 70,4 | 60,4 | 50,4 | 40,4 | x | x | x | x | |
| 10 | 75,3 | 65,3 | 70,4 | 70,4 | 65,4 | 50,4 | 40,4 | x | x | x | x | |
| 11 | 80,3 | 70,3 | 75,4 | 70,4 | 70,4 | 50,4 | 50,4 | x | x | x | x | |
| 12 | 80,3 | 75,3 | 75,4 | 70,4 | 70,4 | 60,4 | 50,4 | x | x | x | x | |
| 13 | 80,3 | 75,3 | 75,4 | 70,4 | 70,4 | 60,4 | 50,4 | x | x | x | x | |
| 14 | 80,3 | 75,3 | 75,4 | 70,4 | 70,4 | 60,4 | 50,4 | x | x | x | x | |
| 15 | 80,3 | 75,3 | 75,4 | 70,4 | 70,4 | 60,4 | 50,4 | x | x | x | x | |
| 16 | 80,3 | 75,3 | 75,4 | 70,4 | 70,4 | 60,4 | 50,4 | x | x | x | x | |
| 17 | 80,3 | 75,3 | 75,4 | 70,4 | 70,4 | 60,4 | 50,4 | x | x | x | x | |
| 18 | 80,3 | 75,3 | 75,4 | 70,4 | 70,4 | 60,4 | 50,4 | x | x | x | x | |
| 19 | 80,3 | 75,3 | 75,4 | 70,4 | 70,4 | 60,4 | 50,4 | x | x | x | x | |
| 20 | 80,3 | 75,3 | 75,4 | 70,4 | 70,4 | 60,4 | 50,4 | x | x | x | x | |
| 21 | 80,3 | 75,3 | 75,4 | 70,4 | 70,4 | 60,4 | 50,4 | x | x | x | x | |
| 22 | 80,3 | 75,3 | 75,4 | 70,4 | 70,4 | 60,4 | 50,4 | x | x | x | x | |
| 23 | 80,3 | 75,3 | 75,4 | 70,4 | 70,4 | 60,4 | 50,4 | x | x | x | x | |
| 24 | 80,3 | 75,3 | 75,4 | 70,4 | 70,4 | 60,4 | 50,4 | x | x | x | x | |
| 25 | 80,3 | 75,3 | 75,4 | 70,4 | 70,4 | 60,4 | x | x | x | x | x | |
| 26 | 80,3 | 75,3 | 75,4 | 70,4 | 70,4 | x | x | x | x | x | x | |
| 27 | 80,3 | 75,3 | 75,4 | 70,4 | x | x | x | x | x | x | x | |
| 28 | 80,3 | 75,3 | 75,4 | x | x | x | x | x | x | x | x | |
| 29 | 80,3 | 75,3 | x | x | x | x | x | x | x | x | x | |
| 30 | 80,3 | x | x | x | x | x | x | x | x | x | x | |

12 Voorbeeld

fig. 12.1

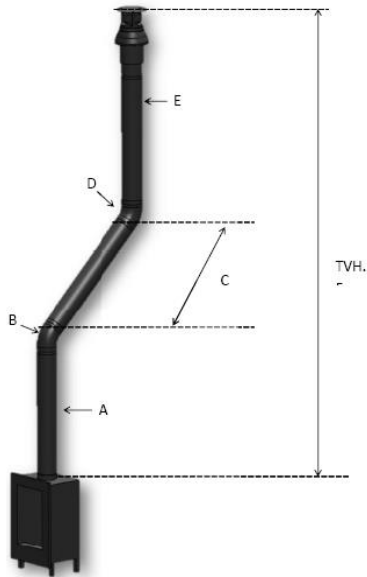


fig.1 2.2

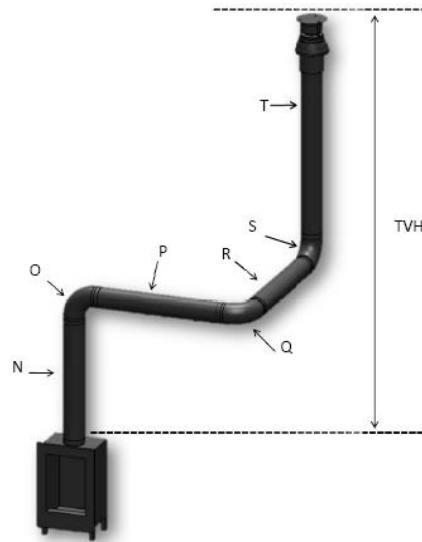
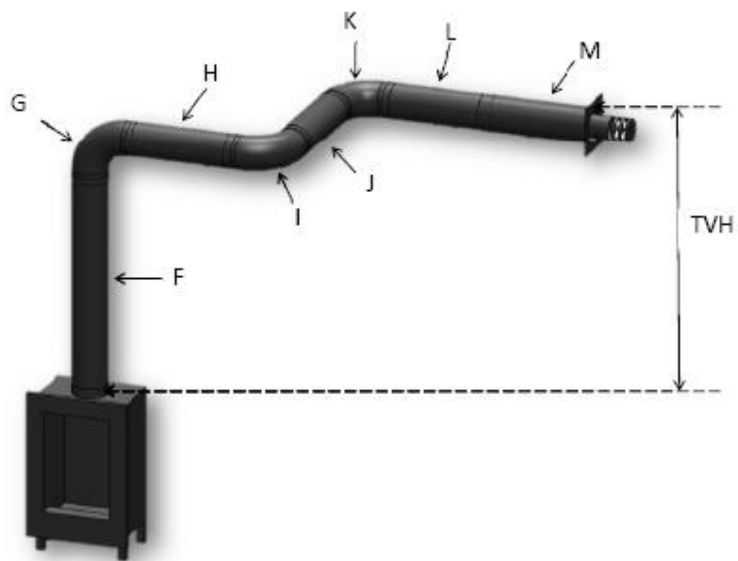



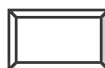


fig 12.3



13 Rekenblad

| Start lengte (STL) | | | | | |
|---|--------|---|--------|----------|------------------|
| Startdeel | | | waarde | | Ingevulde |
| Pijp lengte tussen 0,1m en 0,45m | | | 0,2 | | |
| Pijp lengte tussen 0,5m en 0,90m | | | 0,5 | | |
| Pijp lengte tussen 1m en 1,4m | | | 1 | | |
| Pijp lengte tussen 1,5m en 2m | | | 1.5 | | |
| Pijp lengte tussen 2M of groter | | | 2 | | |
| Bocht 90° | | | 0,1 | | |
| Bocht 45° 30° of 15 | | | 0,2 | | |
| Dakdoorvoer | | | 1 | | |
| Geveldoorvoer | | | 0 | | |
| | | | | | _____ |
| Totale Verticale Hoogte (TVH) | | | | | |
| Gemeten hoogte | | | | | afgeronde waarde |
| _____ meter | | | | | _____ meter |
| Totale Horizontale Lengte (THL) | | | | | |
| Berekening | | | | | |
| onderdeel | aantal | x | waarde | uitkomst | afgeronde waarde |
| Totaal lengte in meters | _____ | x | 1 | _____ | |
| 90° bocht verticaal naar horizontaal | _____ | x | 0,4 | _____ | |
| 45° bocht verticaal naar horizontaal | _____ | x | 0,2 | _____ | |
| 90° bocht horizontale vlak | _____ | x | 1,5 | _____ | |
| 45° bocht horizontale vlak | _____ | x | 1 | _____ | |
| buizen onder een hellingshoek in meters | _____ | x | 0,7 | _____ | |
| Totaal | | | | _____ + | _____ meter |

| | | |
|---|-----|---|
| Zoek in de tabel op TVH en THL en vul de gevonden waarde in | | Gevonden waarde |
| Is de gevonden waarde een getal controleer of de ingevulde STL hoger of gelijk is aan de waarde in het tabel. | | |
| STL waarde lager dan in tabel aangegeven dan is Installatie niet mogelijk. Oplossing: Start lengte is te laag aanpassen naar waarde vermeld in het STL vak | | |
| Is de gevonden waarde een X dan is de situatie niet mogelijk, Oplossing: Aanpassen van de TVH of THL | | |
| Resultaten | | |
| Stuw afmeting = Gevonden waarde voor de komma. | | mm _____ |
| Extra informatie = Waarde achter de komma. | | Toepassing aanvinken |
| Plaats lucht rem plaat, zie installatie handleiding | 0,1 |  |
| Verloopstuk gebruiken verjonging naar 100/150 direct op de haard plaatsen. | 0,2 |  |
| Bij toepassing met gevelafvoer 100/150 , verloopstuk 100/150 plaatsen voor de bocht of afvoer 130/200 gebruiken. Bij dakdoorvoer verloopstuk direct voor de doorvoer plaatsen. Afvoer is altijd 100/150. | 0,3 |  |
| Ingeval van dakdoorvoer (altijd 100/150) de adapter 100/150 direct plaatsen voor de dakdoorvoer. Gevelafvoer 130/200 | 0,4 |  |

14 Technische gegevens

14.1 Nederland

| Gascat. | | II 2L3B/P | II 2EK3B/P | II 2E3B/P | II 2L3B/P | II 2L3B/P |
|-------------------------------|------|-------------|-------------|-------------|-------------|-------------|
| | | | | | II 2EK3B/P | II 2EK3B/P |
| | | | | | II 2E3B/P | II 2E3B/P |
| Toesteltype | | C11/C31/C91 | C11/C31/C91 | C11/C31/C91 | C11/C31/C91 | C11/C31/C91 |
| Ingesteld op gassoort | | G25 | G25.3 | G20 | G30 | G31 |
| Belasting Hi | kW | 12.3 | 12.6 | 12 | 11.8 | 10.3 |
| Rendementsklasse | | 2 | 2 | 2 | 2 | 2 |
| NOX | | 5 | 5 | 5 | 5 | 5 |
| Aansluitdruk | mbar | 25 | 25 | 20 | 30 | 30 |
| Gasdebiet bij volle belasting | M3/h | 1,507 | 1,487 | 1,308 | 0,356 | 0,455 |
| (Bij 15° C en 1013 mbar) | gr/h | - | - | - | 890 | 850 |
| Branderdruk volstand | mbar | 14 | 14 | 10 | 26 | 26.2 |
| Inspuiter hoofdbrander | mm | 7x0,87 | 7x0.87 | 7x0,87 | 7x0,50 | 7x0,50 |
| Kleinstandstuw | mm | 2.1 | 2.1 | 2.1 | 1.3 | 1.3 |
| Waakvlam | | SIT 145 | SIT 145 | SIT 145 | SIT 145 | SIT 145 |
| Code inspuiter | | Nr36 | Nr36 | Nr36 | Nr23 | Nr23 |
| Diameter afvoer/aanvoer | mm | 130/200 | 130/200 | 130/200 | 130/200 | 130/200 |
| Gasregelblok | | GV60 | GV60 | GV60 | GV60 | GV60 |
| Gasaansluiting | | 3/8" | 3/8" | 3/8" | 3/8" | 3/8" |
| Stroom | V | 220 | 220 | 220 | 220 | 220 |
| Batterijen ontvanger | V | 4x AA | 4x AA | 4x AA | 4x AA | 4x AA |
| Batterijen zender | V | 9 | 9 | 9 | 9 | 9 |

| Gasleveringscondities voor I2EK | | min. | max. |
|---------------------------------|-------------------|-------|------|
| Wobbe index (Gross) at 0°C | MJ/m ³ | 43,46 | 45,3 |
| Propaan equivalent | % | 0 | 8,1 |
| Waterstofgehalte | % | 0 | 0,5 |
| Kooldioxidegehalte | % | 0 | 10,5 |

14.2 België

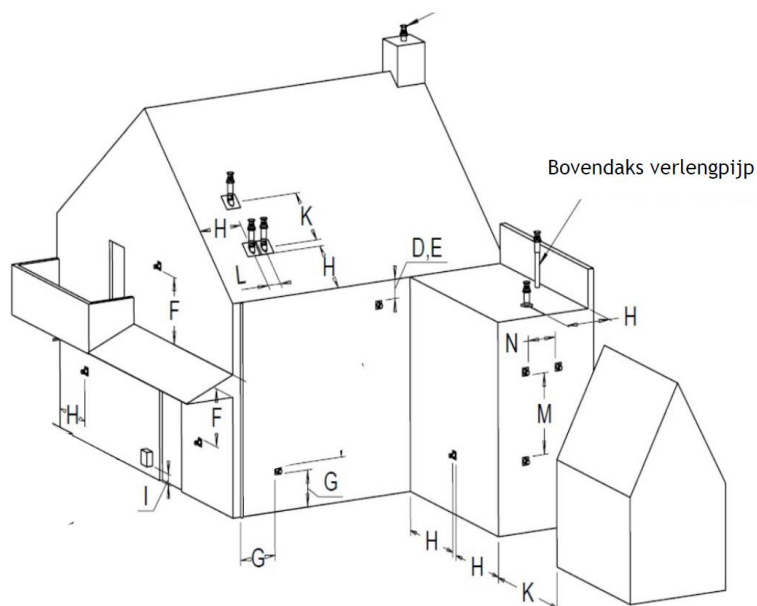
| Land | | BE | BE | BE |
|-------------------------------|------|-------------|-------------|-------------|
| Gascat. | | II 2E+3+ | II 2E+3+ | II 2E+3+ |
| Toesteltype | | C11/C31/C91 | C11/C31/C91 | C11/C31/C91 |
| Ingesteld op gassoort | | G20 | G30 | G31 |
| Belasting Hi | kW | 12 | 11.8 | 11.5 |
| Rendementsklasse | | 2 | 2 | 2 |
| NOX | | 5 | 5 | 5 |
| Aansluitdruk | mbar | 20 | 30 | 37 |
| Gasdebiet bij volle belasting | M3/h | 1,308 | 0,356 | 0,468 |
| (Bij 15° C en 1013 mbar) | gr/h | - | 890 | 880 |
| Branderdruk volstand | mbar | 10 | 26 | 32.2 |
| Inspuiter hoofdbrander | mm | 7x0,87 | 7x0,50 | 7x0,50 |
| Kleinstandstuw | mm | 2.1 | 1.3 | 1.3 |
| Waakvlam | | SIT 145 | SIT 145 | SIT 145 |
| Code inspuiters | | Nr36 | Nr23 | Nr23 |
| Diameter afvoer/aanvoer | mm | 130/200 | 130/200 | 130/200 |
| Gasregelblok | | GV60 | GV60 | GV60 |
| Gasaansluiting | | 15mm | 15mm | 15mm |
| Stroom | V | 220 | 220 | 220 |
| Batterijen ontvanger | V | 4x AA | 4x AA | 4x AA |
| Batterijen zender | V | 9 | 9 | 9 |

15 Uitmondings positie

➤ **Let op:**

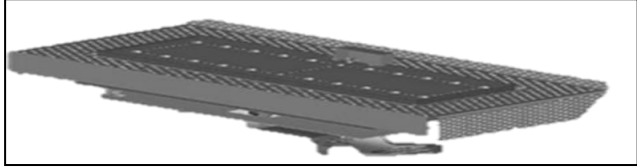
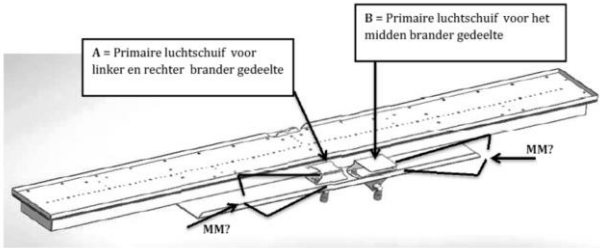
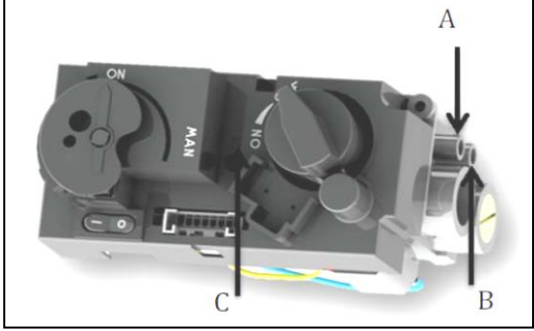
Deze regels gelden alleen voor de goede werking van het toestel, voor ventilatie en hinder voor omgeving moet u voldoen aan de geldende regels zoals omschreven in het bouwbesluit.

Korte dakdoorvoer
Alleen voor bestaande
schoorsteen aansluiting



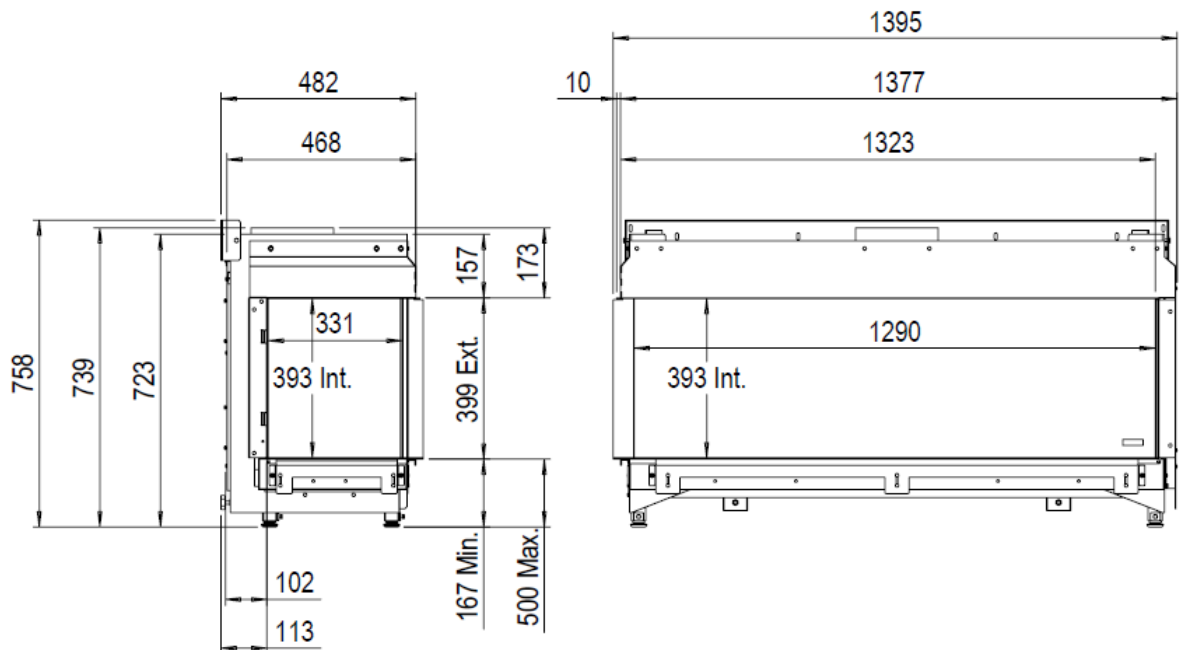
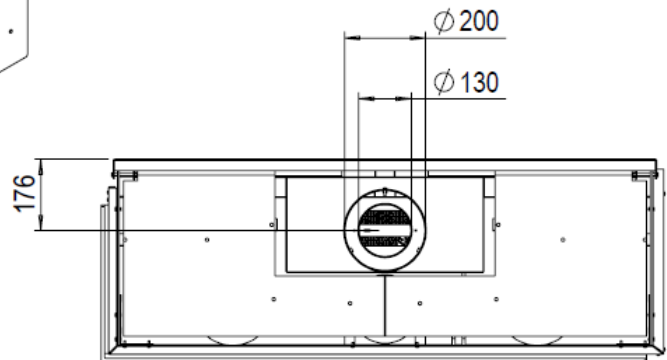
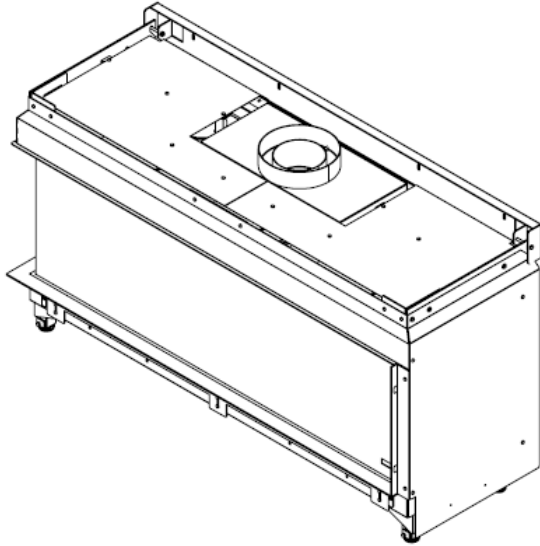
| locatie | | Afstand mm |
|---------|--|------------|
| D | Onder een goot | 500 |
| E | Onder een dakrand | 500 |
| F | Onder een carport of balkon | 500 |
| G | Verticale regen pijp | 300 |
| H | Binnen en buiten hoeken | 500 |
| J | Van muuroppervlak naar een gevel uitmondning | 1000 |
| K | Twee gevel uitmondungen tegen over elkaar | 1000 |
| L | Hart afstand tussen twee dak uitmondungen | 450 |
| M | Twee dak uitmondungen boven elkaar op een schuin dak | 1000 |
| N | Twee gevel uitmondungen naast elkaar | 1000 |

16 Ombouw instructie naar gascategorie I2E

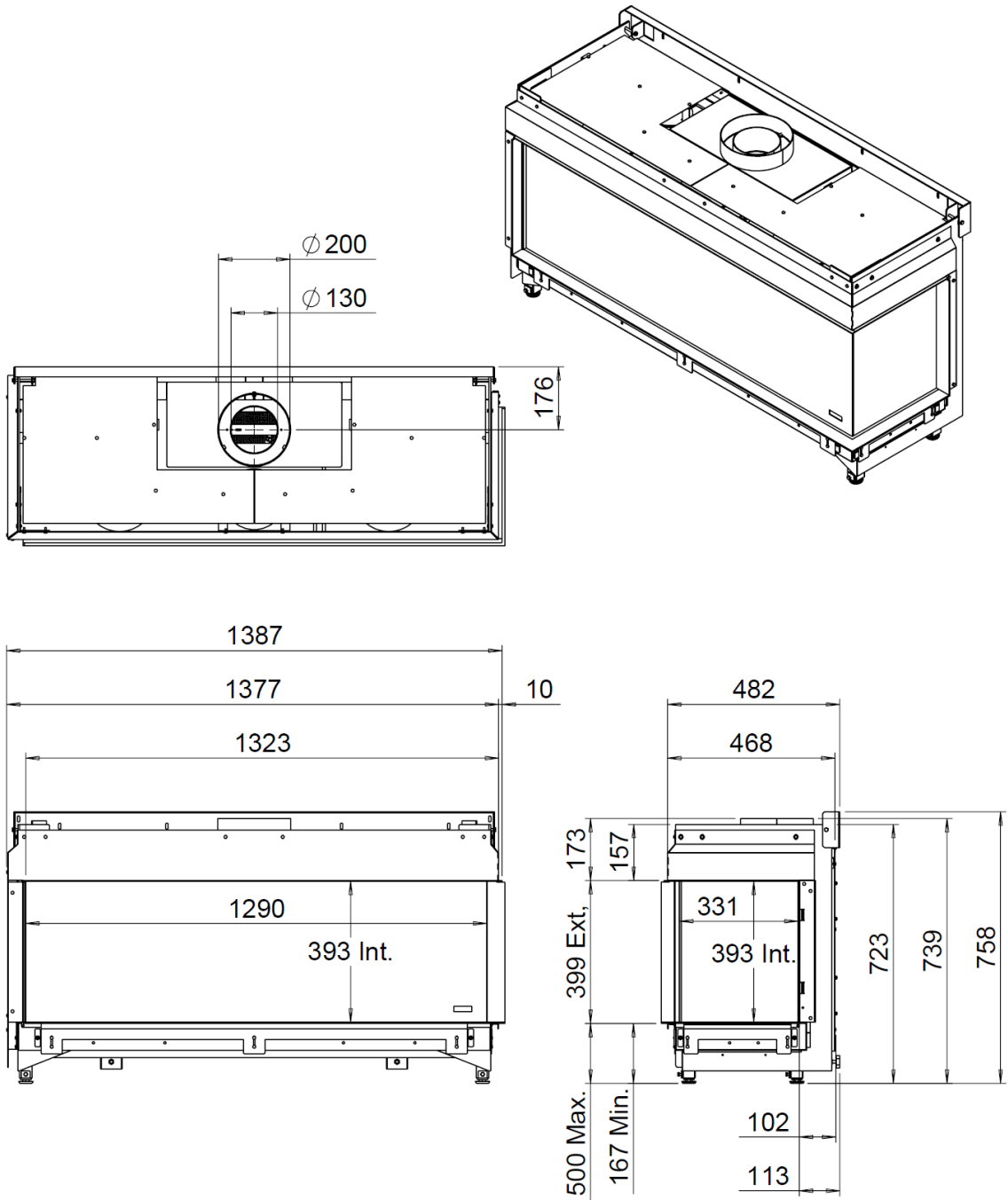
| Stap 1 | | (Voor aanvullende informatie : www.faber.nl) | | | | | | | | | | | | | | | | | | | | | | | | | | | | | | | | | | | | | | | | | | | | | | | | | | |
|--|--|--|------------|-------|---------|--|------|-----------|-----|-----------|-------|--|--|----------|------|---------|--|---|---|----------------------------|--|--|-------|------|---|------------|-------|--|----|----------|------------|------|------|---|----|-----------|------------|------|------|---|----|----------|------------|------|------|---|---------------------------------------|--|--|--|--|--|
| <ol style="list-style-type: none"> 1. Verwijder voorzichtig het decoratiemateriaal van de brander. 2. Verwijder het rooster om de brander |  | | | | | | | | | | | | | | | | | | | | | | | | | | | | | | | | | | | | | | | | | | | | | | | | | | | |
| Stap 2 | | | | | | | | | | | | | | | | | | | | | | | | | | | | | | | | | | | | | | | | | | | | | | | | | | | | |
| <ol style="list-style-type: none"> 3. Stel de primaire schuif voor de midden brander af op 25 mm B 4. Stel de primaire schuif voor de zij branders af op 23 mm A 5. Plaats het rooster en decoratiemateriaal weer op brander |  | | | | | | | | | | | | | | | | | | | | | | | | | | | | | | | | | | | | | | | | | | | | | | | | | | | |
| Stap 3 | | | | | | | | | | | | | | | | | | | | | | | | | | | | | | | | | | | | | | | | | | | | | | | | | | | | |
| <ol style="list-style-type: none"> 6. Voordruk Controleren: <ul style="list-style-type: none"> • Sluit een drukmeter aan op het drukmeetpunt voor de voordruk A • Controleer of de voordruk 20 mbar is en sluit het drukmeetpunt. 7. Branderdruk instellen : <ul style="list-style-type: none"> • Sluit een drukmeter aan op het drukmeetpunt voor de branderdruk B • Stel de brander druk in op 10 mb verwijder het kleinen ronde afdekkapje. een klein stelschroefje is nu inzicht Draai links om voor een hogere branderdruk. en rechts om voor een lagere branderdruk <p>Zie voor het meten van voor- en branderdruk ook paragraaf 7.3.</p> <ol style="list-style-type: none"> 8. Aanpassing op de kenplaat. <p>➤ Let op: de afgebeelde kenplaat kan afwijken!</p> <ul style="list-style-type: none"> • Streep de gas categorie I12L3B/P en I12EK3B/P met een viltstift door. • Zet een kruis achter de gas categorie I12E3B/P |  | | | | | | | | | | | | | | | | | | | | | | | | | | | | | | | | | | | | | | | | | | | | | | | | | | | |
| | | <table border="1"> <thead> <tr> <th colspan="2">faber</th> <th colspan="2">CE 0063</th> </tr> </thead> <tbody> <tr> <td>Mod.</td> <td>Respect I</td> <td>PIN</td> <td>00 CN3506</td> </tr> <tr> <td>Model</td> <td></td> <td></td> <td>13400007</td> </tr> <tr> <td>Type</td> <td>CN31K01</td> <td></td> <td>2</td> </tr> <tr> <td>V</td> <td colspan="3">~100-240V-0,18A-50/60Hz-9W</td> </tr> <tr> <th>Dest.</th> <th>Cat.</th> <th>p</th> <th>Qn (Hi) kW</th> <th>Pn kW</th> <th></th> </tr> <tr> <td>NL</td> <td>I12L3B/P</td> <td>G25-25mbar</td> <td>14,2</td> <td>10,4</td> <td>X</td> </tr> <tr> <td>NL</td> <td>I12EK3B/P</td> <td>G25-25mbar</td> <td>14,8</td> <td>11,4</td> <td>X</td> </tr> <tr> <td>NL</td> <td>I12E3B/P</td> <td>G20-20mbar</td> <td>14,2</td> <td>10,5</td> <td>X</td> </tr> <tr> <td colspan="6" style="text-align: center;">Glen Dimplex Benelux, the Netherlands</td> </tr> </tbody> </table> | faber | | CE 0063 | | Mod. | Respect I | PIN | 00 CN3506 | Model | | | 13400007 | Type | CN31K01 | | 2 | V | ~100-240V-0,18A-50/60Hz-9W | | | Dest. | Cat. | p | Qn (Hi) kW | Pn kW | | NL | I12L3B/P | G25-25mbar | 14,2 | 10,4 | X | NL | I12EK3B/P | G25-25mbar | 14,8 | 11,4 | X | NL | I12E3B/P | G20-20mbar | 14,2 | 10,5 | X | Glen Dimplex Benelux, the Netherlands | | | | | |
| faber | | CE 0063 | | | | | | | | | | | | | | | | | | | | | | | | | | | | | | | | | | | | | | | | | | | | | | | | | | |
| Mod. | Respect I | PIN | 00 CN3506 | | | | | | | | | | | | | | | | | | | | | | | | | | | | | | | | | | | | | | | | | | | | | | | | | |
| Model | | | 13400007 | | | | | | | | | | | | | | | | | | | | | | | | | | | | | | | | | | | | | | | | | | | | | | | | | |
| Type | CN31K01 | | 2 | | | | | | | | | | | | | | | | | | | | | | | | | | | | | | | | | | | | | | | | | | | | | | | | | |
| V | ~100-240V-0,18A-50/60Hz-9W | | | | | | | | | | | | | | | | | | | | | | | | | | | | | | | | | | | | | | | | | | | | | | | | | | | |
| Dest. | Cat. | p | Qn (Hi) kW | Pn kW | | | | | | | | | | | | | | | | | | | | | | | | | | | | | | | | | | | | | | | | | | | | | | | | |
| NL | I12L3B/P | G25-25mbar | 14,2 | 10,4 | X | | | | | | | | | | | | | | | | | | | | | | | | | | | | | | | | | | | | | | | | | | | | | | | |
| NL | I12EK3B/P | G25-25mbar | 14,8 | 11,4 | X | | | | | | | | | | | | | | | | | | | | | | | | | | | | | | | | | | | | | | | | | | | | | | | |
| NL | I12E3B/P | G20-20mbar | 14,2 | 10,5 | X | | | | | | | | | | | | | | | | | | | | | | | | | | | | | | | | | | | | | | | | | | | | | | | |
| Glen Dimplex Benelux, the Netherlands | | | | | | | | | | | | | | | | | | | | | | | | | | | | | | | | | | | | | | | | | | | | | | | | | | | | |
| Stap 5 | | | | | | | | | | | | | | | | | | | | | | | | | | | | | | | | | | | | | | | | | | | | | | | | | | | | |
| 9. Voer een controle uit zoals omschreven in hoofdstuk 7 | | | | | | | | | | | | | | | | | | | | | | | | | | | | | | | | | | | | | | | | | | | | | | | | | | | | |

17 Maattekeningen

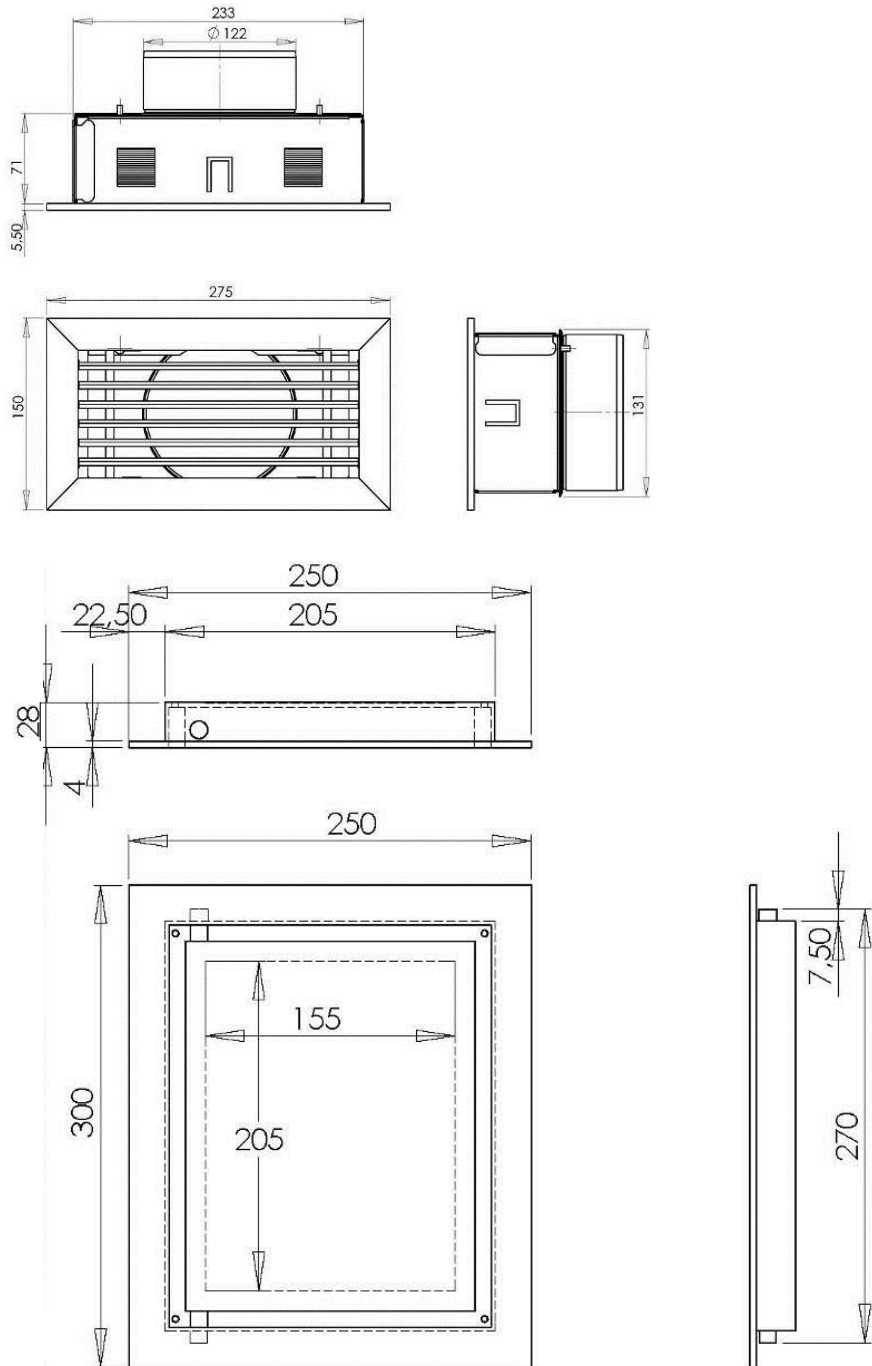
17.1 Duet Premium XL links



17.2 Duet Premium XL rechts



18 Ventilatie rooster en bedieningsluik



Duet Premium XL





www.faber.nl - info@faber.nl

Saturnus 8 NL - 8448 CC Heerenveen

Postbus 219 NL - 8440 AE Heerenveen

Dealerinfo: